

# Kurzanleitung



## L-KA-5203

(im Folgenden Kamera genannt)

Sprache: Deutsch

Version: 2.0.0

Datum: 11.05.2020

Wenn Sie die Kurzanleitung in digitaler Form erhalten haben,  
drucken Sie das Dokument aus und heften es ab.

Lesen Sie die Kurzanleitung vollständig, bevor Sie die  
Kamera in Betrieb nehmen! Befolgen Sie die Anleitung  
kapitelweise in der gegebenen Reihenfolge.

Beachten Sie die Sicherheitshinweise!

Bewahren Sie die Kurzanleitung gut auf!

## **Impressum**

### **Urheberrecht**

Alle Rechte an dieser Anleitung liegen bei der ITS GmbH.

Diese Kurzanleitung darf nicht ohne schriftliche Genehmigung des Herstellers vervielfältigt, übertragen oder übersetzt werden.

Wettbewerbern, dürfen Informationen aus der Anleitung nicht mitgeteilt oder zugänglich gemacht werden.

### **Hersteller- und Kundendienstadresse**

ITS GmbH

Feldstraße 97d

33609 Bielefeld

Telefon Nr.: +49 521 2706680

Telefax Nr.: +49 521 27066810

E-Mail: [info@its-sicherheit.de](mailto:info@its-sicherheit.de)

Internet: [www.its-sicherheit.de](http://www.its-sicherheit.de)

Für weitere Informationen steht Ihnen unser Kundendienst jederzeit gerne zur Verfügung.

## 1 Sicherheitshinweise

Beachten Sie die folgenden Sicherheitshinweise:

- Die Nutzung von Video- und Audioüberwachungsanlagen ist in der Regel streng reglementiert. Informieren Sie sich vor dem Einsatz der Kamera über die geltenden Gesetze und Verordnungen in Bezug auf Datenschutz und richten sich danach.
- Die Installation und Montage darf nur von qualifizierten Fachkräften vorgenommen werden.
- Führen Sie alle Installations- und Montagearbeiten nach den örtlichen elektrischen Sicherheitsvorschriften durch.
- Montieren Sie die Kamera so, dass keine Flüssigkeiten in das Innere gelangen können.
- Betreiben Sie die Kamera nicht in unmittelbarer Nähe von Wärmequellen.
- Betreiben Sie die Kamera nur an einer Stromquelle mit einer zulässigen Ein- und Ausgangsspannung.
- Sollte das Gerät einen Defekt aufweisen, trennen Sie es umgehend von der Stromversorgung, um weitere Schäden zu vermeiden.
- Betreiben Sie die Kamera nur innerhalb der zulässigen Umgebungstemperatur.
- Setzen Sie die Kamera keinen starken Vibrationen und Erschütterungen aus.

### Haftungsbeschränkung

Der Hersteller übernimmt keine Haftung

- für missachtete Sicherheitshinweise,
- für Feuer oder Stromschlag infolge von unsachgemäßer Bedienung oder Installation,
- für Probleme, die aufgrund von nicht autorisierten Modifikationen entstanden sind.

## 2 Komponenten und Abmessungen

Die folgenden Abbildungen dienen nur als Referenz und zur Beschreibung des Aufbaus der einzelnen Komponenten und der Funktionen der Anschlüsse.

Die reale Ansicht kann im Detail unter Umständen hiervon geringfügig abweichen.

### 2.1 Aufbau des Geräts

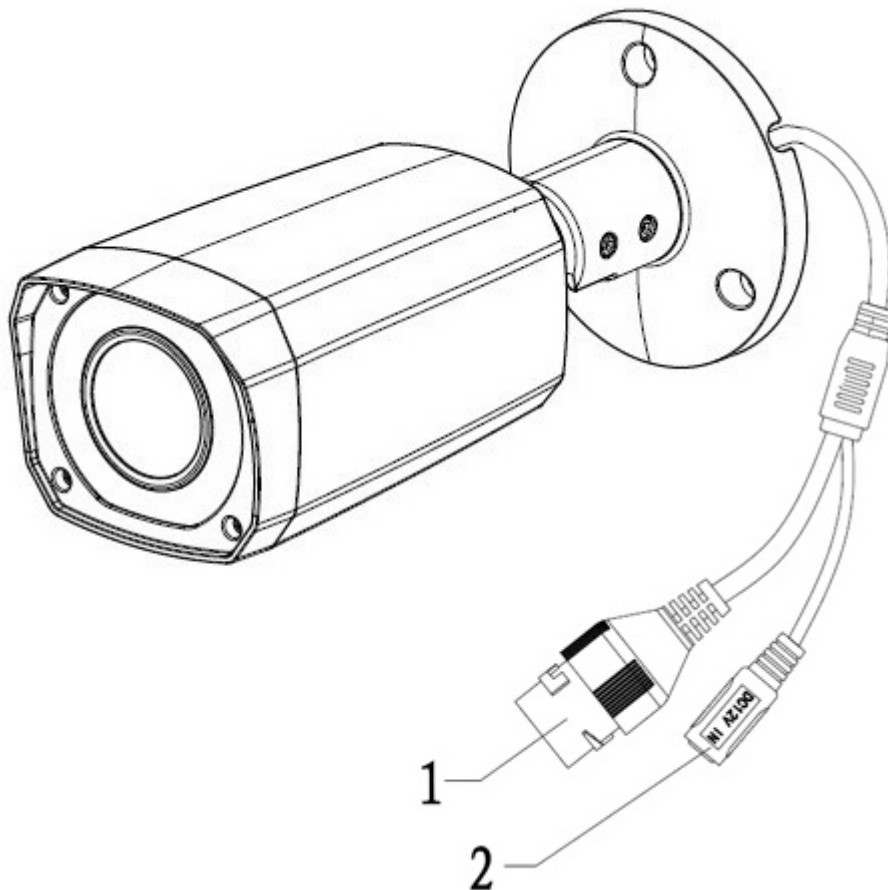


Abbildung 1: Kamera mit Kabelbaum

| Nr. | Port Name           | Hinweis  |
|-----|---------------------|--|
| 1   | Netzwerkanschluss   | Netzwerk-Dateneingang/-ausgang<br>- mit PoE-Unterstützung (Power over Ethernet)                |
| 2   | Spannungsversorgung | Zum Anschluss von 12 V DC externer<br>Spannungsversorgung (Netzteil, nicht im<br>Lieferumfang) |

## 2.2 Gehäuse und Abmessungen

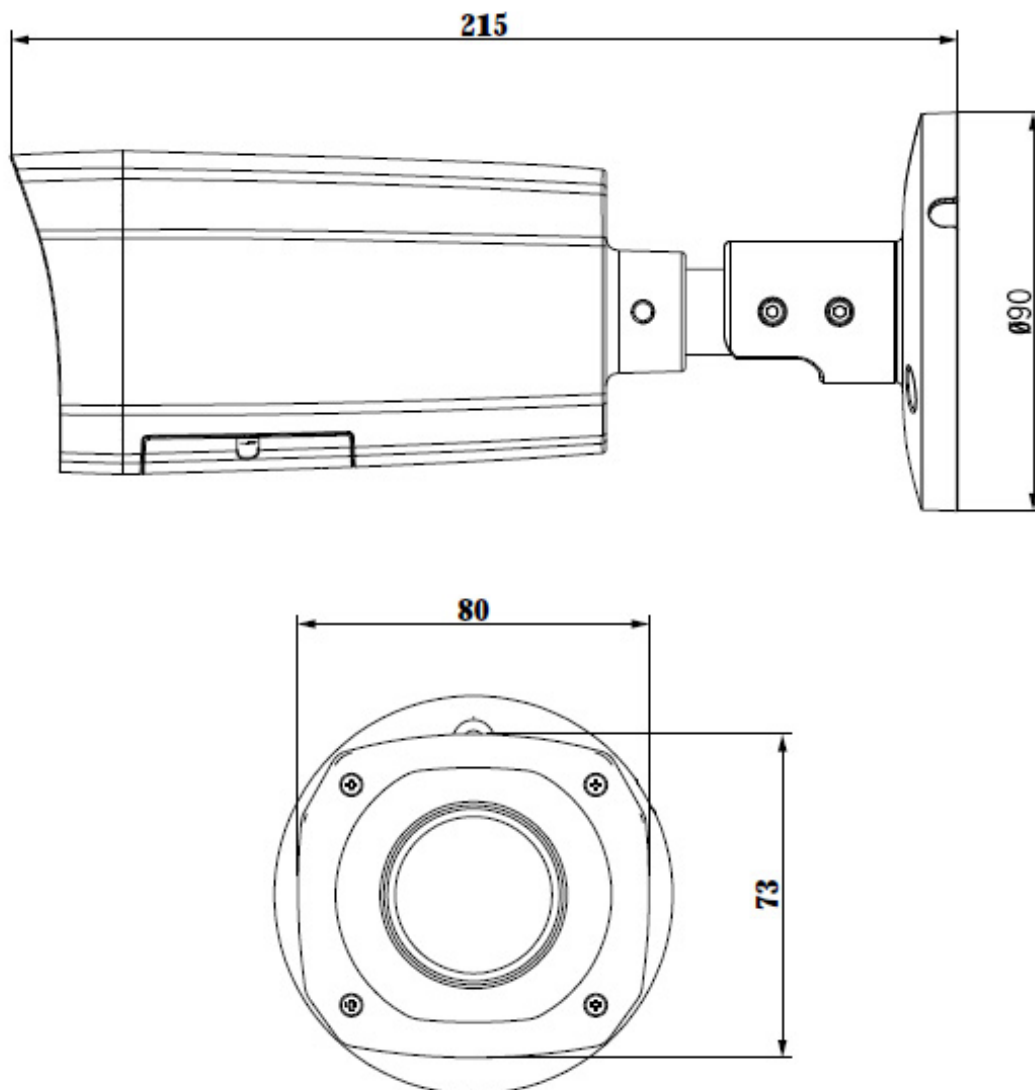


Abbildung 2: Seiten- und Frontansicht, Maße in mm

### 3 Kamera montieren

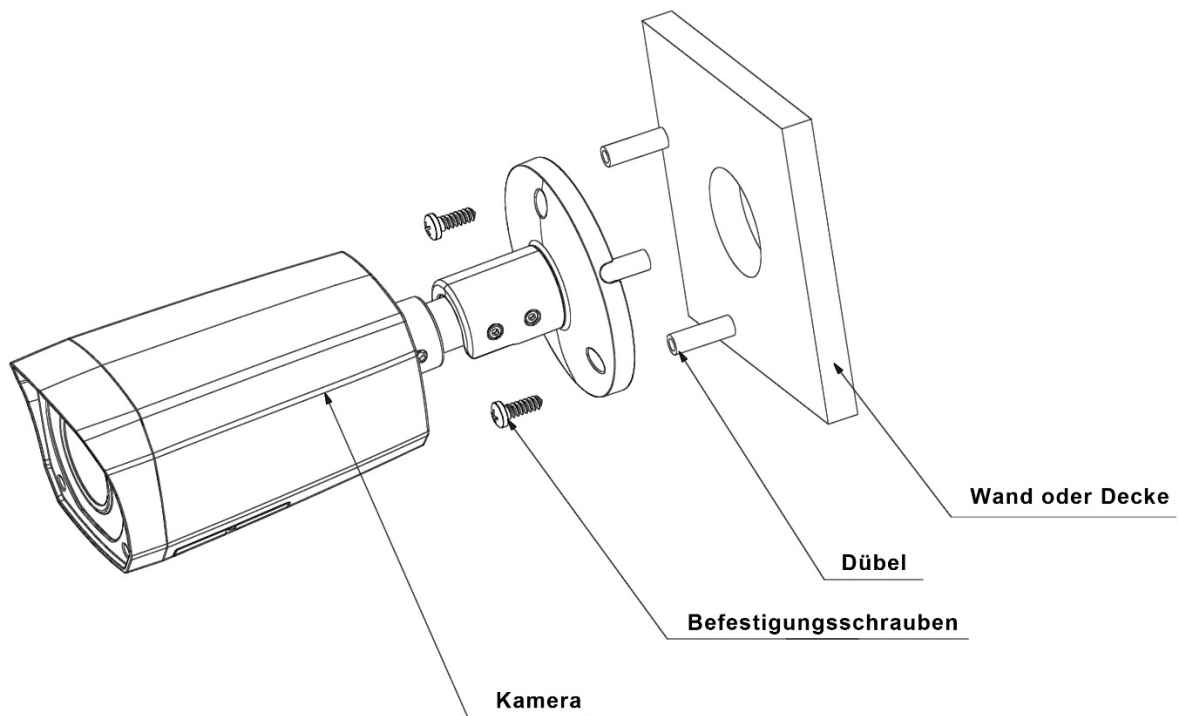


Abbildung 3: Montage

Um die Kamera an einer Wand oder Decke zu befestigen, gehen Sie wie folgt vor:

1. Stellen Sie sicher, dass der Montageuntergrund mindestens das dreifache Gewicht der Kamera und der Halterung trägt.
2. Setzen Sie die mitgelieferte Montageschablone an der Wand oder Decke an.
3. Bohren Sie die Löcher gemäß der Montageschablone.
4. Stecken Sie die mitgelieferten Dübel in die Löcher, die Sie gerade gebohrt haben.
5. Schrauben Sie die Montagehalterung mit den mitgelieferten Schrauben an.
6. Schließen Sie die Kabel korrekt an.

## 4 Kamera ausrichten

Sie können die Kamera bei gelösten Inbusschrauben ausrichten. Die Ausrichtung erfolgt im montierten Zustand. Die korrekte Ausrichtung wird über die Live-Ansicht des Kamerabildes erreicht. Dazu kann ein Rekorder verwendet werden oder optimalerweise ein angeschlossener Test-Monitor.

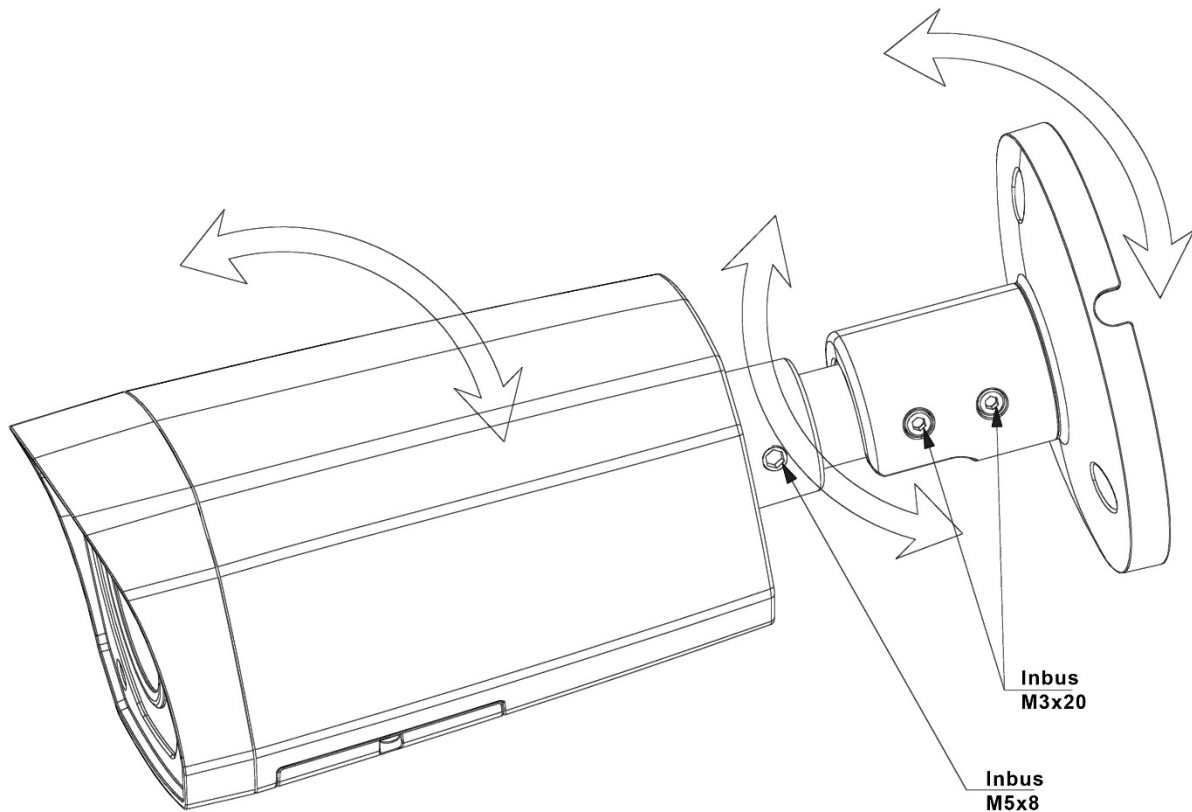


Abbildung 4: Ausrichten der Kamera

Zum Ausrichten der Kamera gehen Sie wie folgt vor:

1. Lösen Sie die Einstellschrauben mit dem Inbusschlüssel.
2. Richten Sie die Kamera wie erforderlich aus.
3. Ziehen Sie die Einstellschrauben mit dem Inbusschlüssel wieder an.

## 5 microSD-Karte einsetzen

Zur Aufzeichnung von Videos können Sie eine microSD-Karte in die Kamera einsetzen.

1. Stellen Sie sicher, dass die Stromversorgung zur Kamera getrennt ist.
2. Öffnen Sie die Abdeckung des microSD-Kartenschachts.
3. Setzen Sie die microSD-Karte korrekt im Kartenschacht ein.
4. Schließen Sie die Abdeckung.

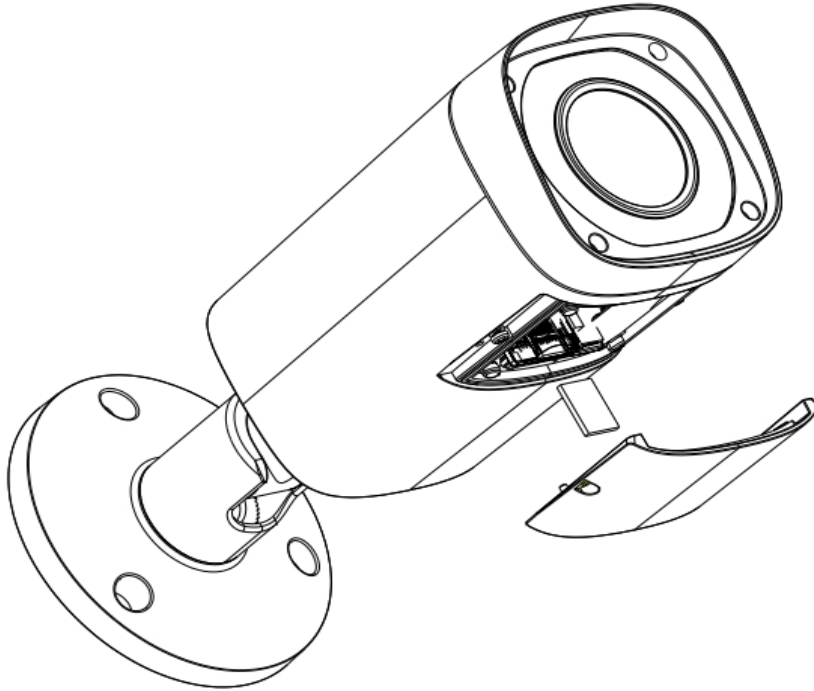


Abbildung 5: Einsetzen einer microSD-Karte

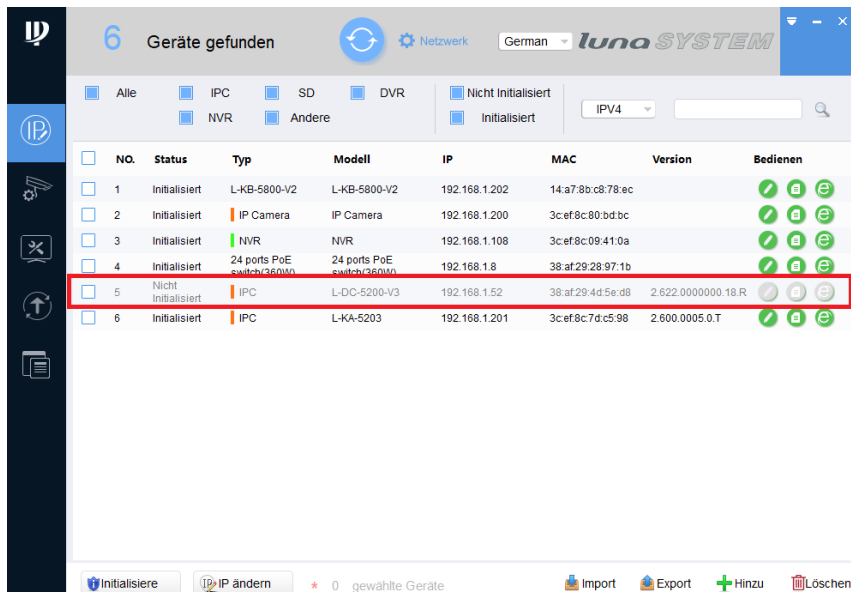


## 6 Kamera initialisieren

Bevor Sie eine Kamera verwenden können, müssen Sie dieser zwingend ein Passwort zuweisen. Wir sprechen hier vom Initialisieren der Kamera. Vergeben Sie für die Kamera ein starkes Passwort, welches aus mindestens 8 Zeichen besteht. Das Passwort sollte eine Kombination aus Klein- und Großbuchstaben, Ziffern und Sonderzeichen sein.

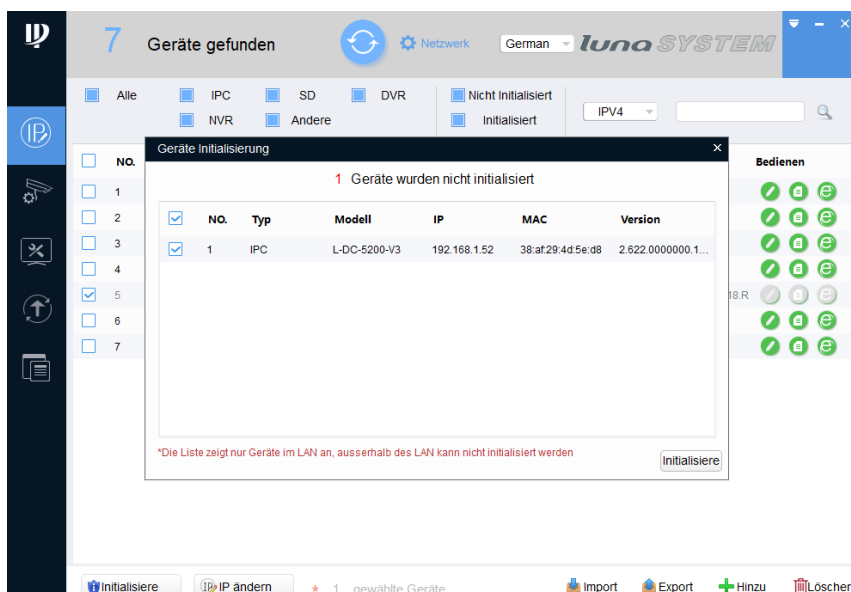
Die Initialisierung erfolgt am einfachsten mit unserem Config-Tool. Gehen Sie dazu wie folgt vor:

1. Starten Sie das Config-Tool.
2. Suchen Sie in der Liste die zu initialisierende Kamera.
  - Die fehlende Initialisierung erkennen Sie an der ausgegrauten Schrift.



3. Setzen Sie den Haken am Anfang der Zeile und klicken links unten auf die Schaltfläche **Initialisiere**.

→ Es öffnet sich das folgende Hinweis-Fenster:



4. Klicken Sie im Hinweis-Fenster auf die Schaltfläche **Initialisiere**.

→ Es öffnet sich das folgende Fenster:

5. Tragen Sie im Feld **Neues Passwort** ihr selbst gewähltes Passwort ein und tragen Sie es nochmals im Feld **Passwort bestätigen** ein.
6. Tragen Sie optional Ihre E-Mail-Adresse ein, damit Ihr Passwort zurückgesetzt werden kann, falls Sie es später einmal vergessen haben.
7. Klicken Sie auf die Schaltfläche **Initialisiere**.

→ Es öffnet sich das folgende Fenster:

| NO. | Typ   | Modell       | IP           | MAC               | Version            |
|-----|-------|--------------|--------------|-------------------|--------------------|
| 1   | ✓ IPC | L-DC-5200-V3 | 192.168.1.52 | 38:af:29:4d:5e:d8 | 2.622.0000000.18.R |

Am grünen Haken erkennt man die erfolgreiche Initialisierung.

8. Klicken Sie auf die Schaltfläche **Fertig**.

→ Sie kehren zum Hauptfenster zurück.

| NO. | Status        | Typ                       | Modell                    | IP            | MAC               | Version            | Bedienen  |
|-----|---------------|---------------------------|---------------------------|---------------|-------------------|--------------------|-----------|
| 1   | Initialisiert | L-KB-5800-V2              | L-KB-5800-V2              | 192.168.1.202 | 14:a7:8b:c8:78:ec |                    | ✓ [a] [e] |
| 2   | Initialisiert | IP Camera                 | IP Camera                 | 192.168.1.200 | 3c:ef:8c:80:bd:bc |                    | ✓ [a] [e] |
| 3   | Initialisiert | NVR                       | NVR                       | 192.168.1.108 | 3c:ef:8c:09:41:0a |                    | ✓ [a] [e] |
| 4   | Initialisiert | 24 ports PoE switch(360W) | 24 ports PoE switch(360W) | 192.168.1.8   | 38:af:29:28:97:1b |                    | ✓ [a] [e] |
| 5   | Initialisiert | IPC                       | L-DC-5200-V3              | 192.168.1.52  | 38:af:29:4d:5e:d8 | 2.622.0000000.18.R | ✓ [a] [e] |
| 6   | Initialisiert | IPC                       | L-KA-5203                 | 192.168.1.201 | 3c:ef:8c:7d:c5:98 | 2.600.0005.0.T     | ✓ [a] [e] |
| 7   | Initialisiert | IPC                       | L-KA-5203                 | 192.168.1.40  | 3c:ef:8c:a4:53:d1 | 2.600.0005.0.T     | ✓ [a] [e] |

- Der Status der Kamera hat sich auf **Initialisiert** geändert und die Kamera ist betriebsbereit.

## 7 Über Web-Browser anmelden

Sie können die Einstellungen der Kamera über den Web-Browser verändern.

1. Öffnen Sie den Internet Explorer und geben Sie die IP-Adresse der Kamera in die Adresszeile ein.

→ Es öffnet sich das folgende Login-Fenster:

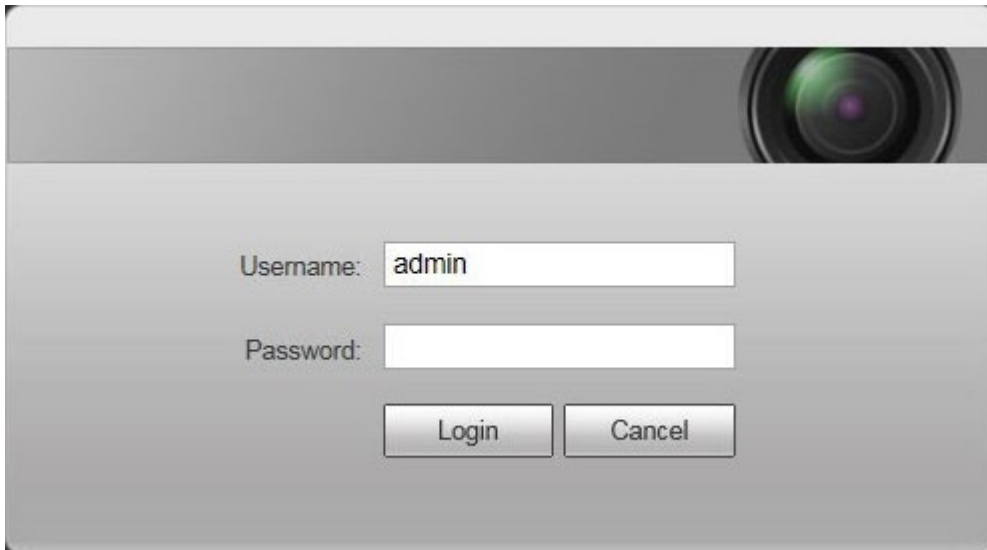


Abbildung 6: Login-Fenster (Abb. ähnlich)

2. Geben Sie den Benutzernamen (admin) und das zuvor bei der Kamerainitialisierung selbst gewählte Passwort ein.