

L-HA3



- Adapter für Dome Kameras
- zum Anschluss an Wand- oder Deckenhalter

Adapter für Domekameras zur Verbindung von Domen an Wand- oder Deckenhalter.

TECHNISCHE DATEN

Allgemein

Typ	Halterung
Abmessungen	Ø 159 mm x 35 mm (H)
Gewicht	230 g
Tragkraft	3000 g
Gehäusematerial	Aluminium
zul. Arbeitstemperatur	-40 °C bis +60 °C

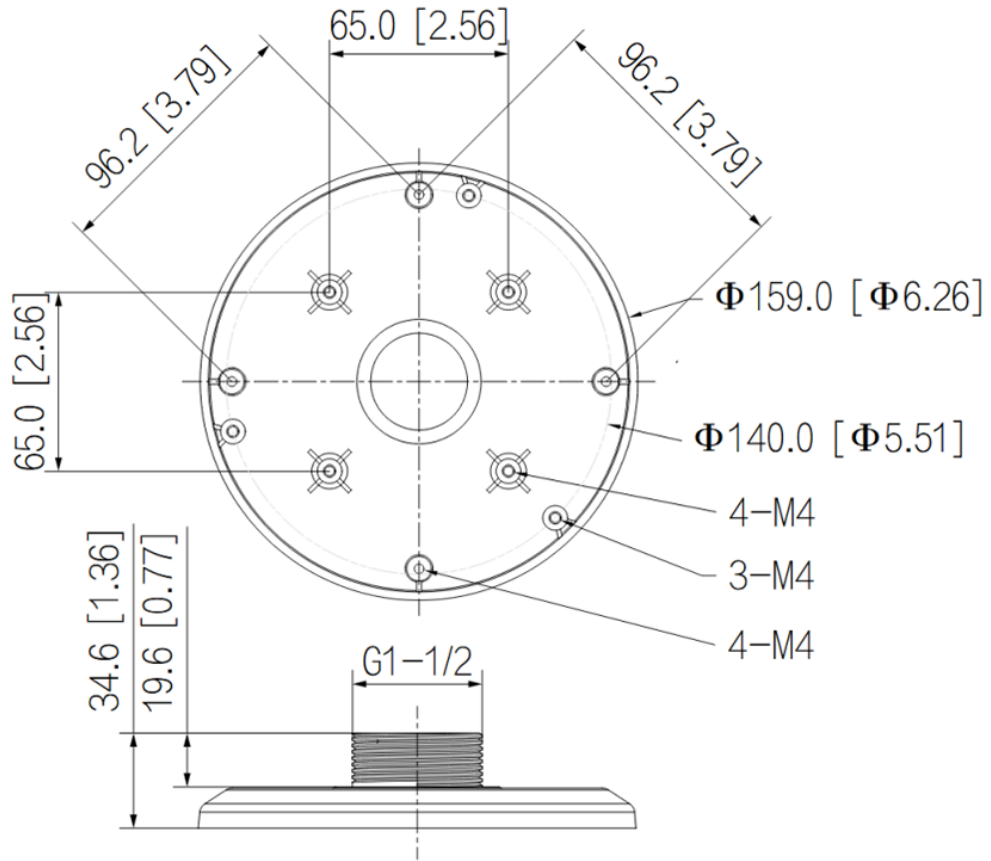
Produkt Informationen

Version	1
Artikelnummer	10362

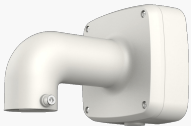
L-HA3



BILDER



ZUBEHÖR



L-WH7
Wandhalter