

# L-HA8



- Adapter für Domekamas
- zum Anschluss an Wand- oder Deckenhalter

Adapter für Domekamas zur Verbindung von Domen an Wand- oder Deckenhalter.



## TECHNISCHE DATEN

### Allgemein

Typ	Halterung
Abmessungen	Ø 134,1 mm x 83,5 mm (H)
Gewicht	300 g
Tragkraft	1000 g
Gehäusematerial	Aluminium
zul. Arbeitstemperatur	-40 °C bis +60 °C

### Produkt Informationen

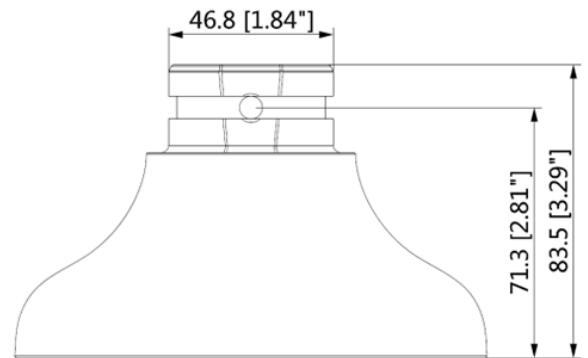
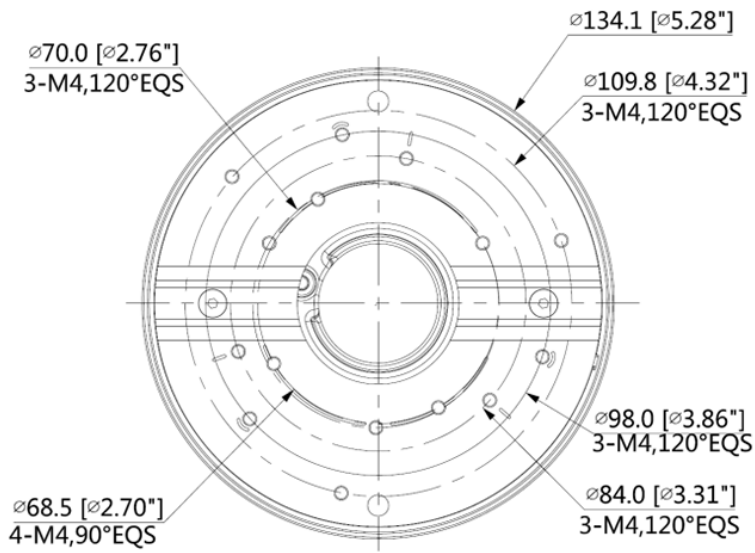
Version	1
Artikelnummer	10709

**L-HA8**



**BILDER**

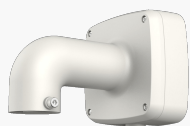




# L-HA8



## ZUBEHÖR



**L-WH7**  
Wandhalter



**L-HA7**  
Adapter für Domekameras



**L-DV1**  
Deckenhalter



**L-DV2**  
Deckenhalterverlängerung



**L-DV3**  
Deckenhalterverlängerung