

L-DD-5200



- 2 MP | 1/2,8" CMOS Sensor
- Fix-Objektiv | 107° (H)
- Videoanalyse (IVS)
- 12 V DC, PoE
- IP67, IK10

Die L-DD-5200 ist eine 2 Megapixel Dome-Kamera mit IR-Beleuchtung (Reichweite max. 50 m), die neben IVS-Funktionen auch über neueste KI-Technologie verfügt. Intelligente Überwachung durch Erkennen und Klassifizieren von Personen und Fahrzeugen (Eindringen, Stolperdraht) ermöglicht eine effektive und genaue Alarmauslösung. Die Kamera in 3-axialer Bauform ist für den Außeneinsatz geeignet (IP67). Zusätzlich ist die Kamera vandalismusgeschützt (IK10). Der 1/2,8" CMOS Sensor liefert Bilder in einer Auflösung von bis zu 1920 x 1080 px (Full HD) mit bis zu 25 bps. Die WDR-Kamera ist mit einem 2,8 mm/F1.4 Objektiv ausgestattet. Zahlreiche Einstellungen sind über den eingebauten Webserver möglich. Die Spannungsversorgung kann wahlweise über 12 V DC oder PoE erfolgen.



TECHNISCHE DATEN

Sensor & Objektiv

Aufnahmesensor	1/2,8" CMOS
Lichtempfindlichkeit	0,002 Lux bei F1.4
Objektiv	2,8 mm
Blendenöffnung (max.)	F1.4
Blickwinkel	107° (H)
MOD (Minimale Objekt Distanz)	0,7 m

Video

Auflösung	2MP (1920 x 1080 px)
Bildraten	Mainstream: bis 25 bps bei 1920x1080 Substream: bis 25 bps bei 704 x 576 Third Stream: bis 25 bps bei 1920x1080
Kompressionsverfahren	H.265, H.264, H.265+, H.264+, MJPEG (nur Substream)
Bitrate	3 kbps - 8192 kbps

Beleuchtung

IR-Beleuchtung	max. 50 m
----------------	-----------

DORI Tabelle

Entdecken	41 m
Beobachten	16 m
Erkennen	8 m

Identifizieren	4 m
----------------	-----

Intelligenz

KI-Technologie	Objektklassifizierung (Personen / Fahrzeuge)
Videoanalyse (IVS)	Stolperdraht, Bereichseindringen,, Motivwechsel
Bewegungserkennung	Ja
Intelligente Bewegungserkennung (SMD)	Ja

Funktionen

Verschlusszeiten	1/3 - 1/100.000 Sek.
Gegenlichtkompensation	WDR (120 dB), BLC, HLC
Tag/Nacht Umschaltung	automatisch, manuell
Bilddrehung	0°/90°/180°/270°
Rauschunterdrückung	3D NR
Weißabgleich	automatisch, manuell, natürlich, Straßenlampe, Outdoor
Entnebelungsfunktion	Ja
Spiegel Funktion	Ja
Verstärkungsregelung (AGC)	automatisch
Privatzonenmaskierung	Ja, 4 Bereiche
ROI Funktion	Ja, 4 Bereiche

Alarm und Audio

Mikrofon	Ja
----------	----

Netzwerk

Steuer Schnittstellen	10/100 Base-T Ethernet (RJ45)
Netzwerk-Protokolle	IPv4, IPv6, HTTP, HTTPS, TCP, UDP, ARP, RTP, RTSP, RTCP, RTMP, SMTP, FTP, SFTP, DHCP, DNS, DDNS, QoS, UPnP, NTP, Multicast, ICMP, IGMP, NFS, PPPoE, SAMBA, SNMP
Integration	ONVIF (Profile S, G, T), P2P, CGI
HTTP-Befehl	Ja

Allgemein

Spannungsversorgung	12 V DC, PoE (802.3af)
Leistungsaufnahme	max. 7,7 W
Speicheroptionen	MicroSD-Kartenslot (max. 256 GB), FTP, SFTP, NAS
Bedienung	lunaCMS, Browser, APP (iOS, Android)
Schutzart	IP67 IK10
Abmessungen	Ø 111,7 mm x 89,1 mm (H)
Gewicht	516 g

L-DD-5200



Gehäusematerial	Aluminium
zul. Betriebstemperatur	-40 °C bis +60 °C
Lieferumfang	Software, BDA

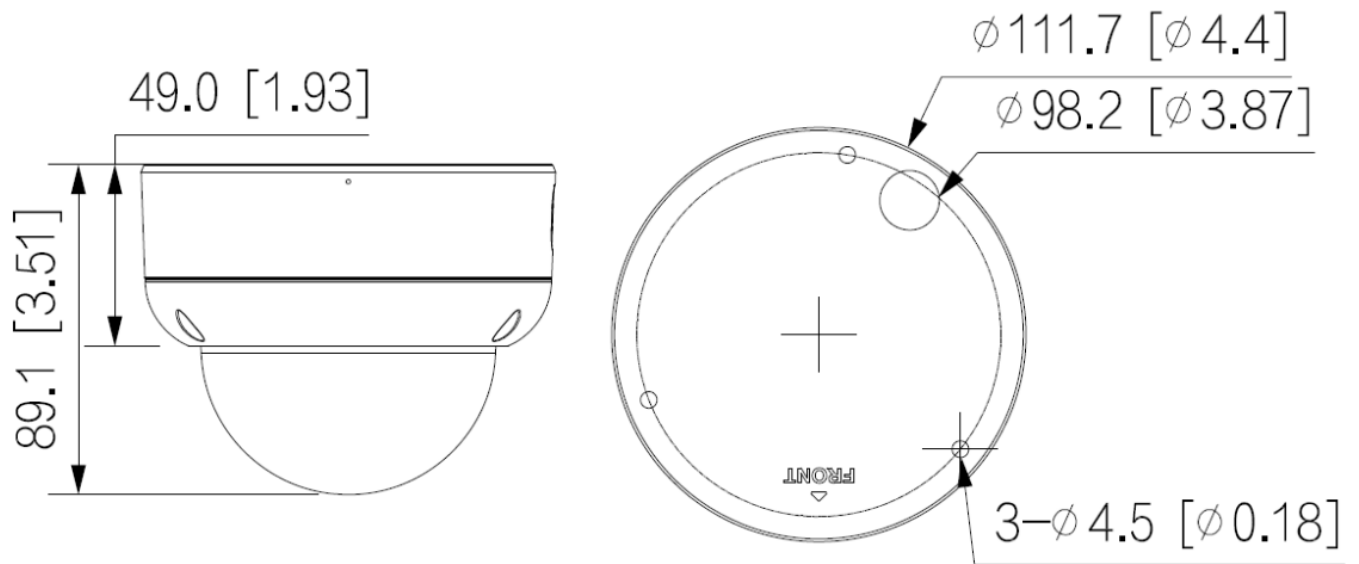
Produkt Informationen

Version	2
Artikelnummer	10819

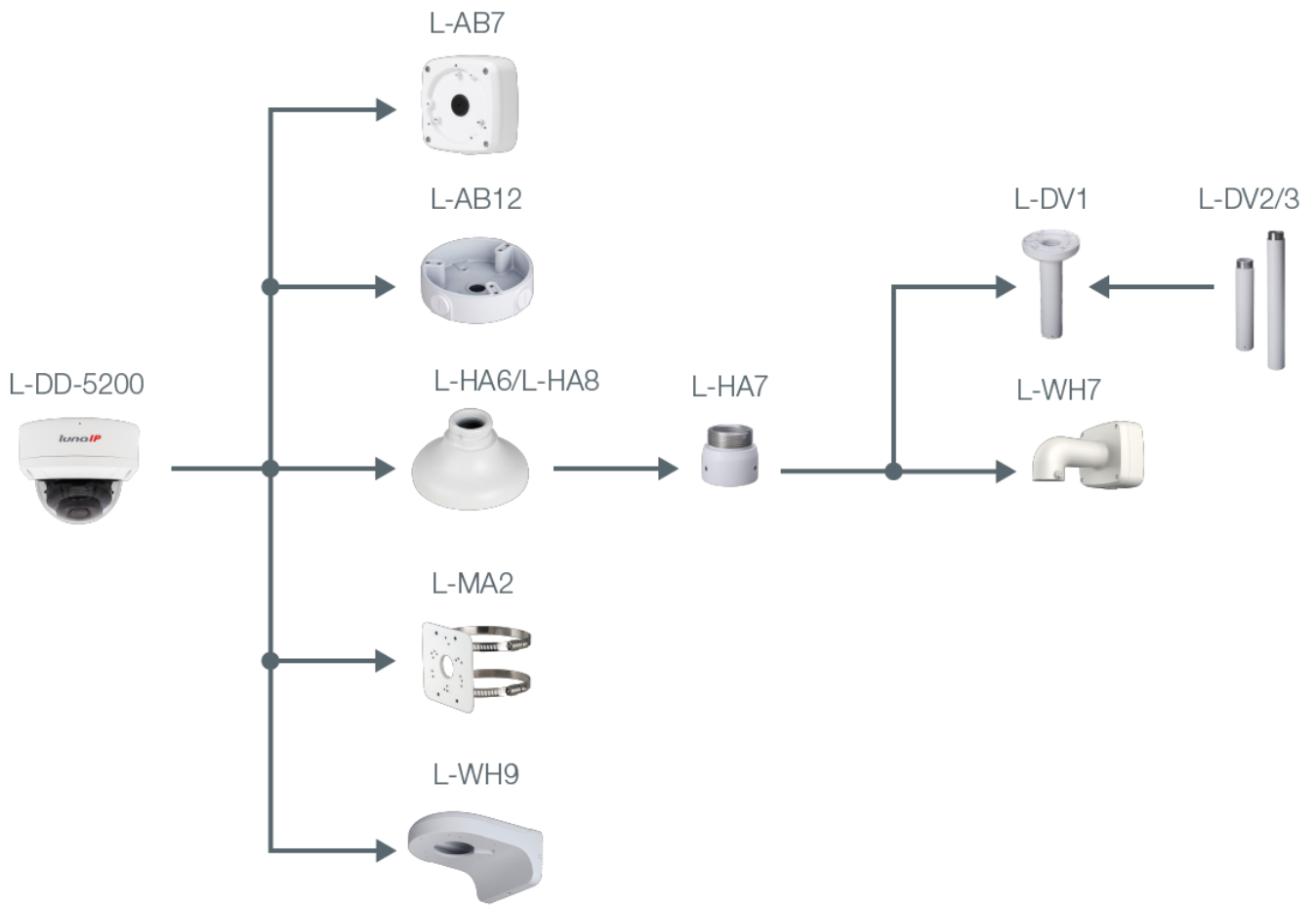
L-DD-5200



BILDER



L-DD-5200



ZUBEHÖR



L-AB7
Anschlussbox



L-AB12
Anschlussbox für Dome-Kameras



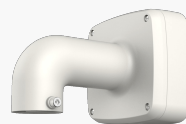
L-HA6
Adapter für Domekameras



L-HA8
Adapter für Domekameras



L-HA7
Adapter für Domekameras



L-WH7
Wandhalter



L-DV1
Deckenhalter



L-DV2
Deckenhalterverlängerung



L-DV3
Deckenhalterverlängerung



L-WH9
Wandhalter für Dome-Kameras



L-SCC
Umrüstset für Dome Kameras