

L-DR-2203-P-D



- Auflösung 1920 x 1080 px (Full HD)
- 2,7 ~ 13,5 mm Motorzoom-Objektiv
- IR-Reichweite 60 m
- wetter- und vandalismusgeschützt
- Spannungsversorgung 12 V DC / POC

Die L-DR-2203-P-D ist eine vandalismusgeschützte (IK10) Dome-Kamera mit IR-Strahler (60 m) und für den Innen- und Außeneinsatz geeignet (IP67). HD-CVI ist ein Standard zur Langstreckenübertragung (max. 500 m) von HD-Videobildern (720p, 1080p) über konventionelle Koax-Kabel. Neben dem Video können auch Audiosignale und Daten über das gleiche Kabel übertragen werden. Der CMOS-Sensor liefert eine max. Auflösung von 2 Megapixel (1920 x 1080 px) mit bis zu 25 Bildern pro Sekunde. Die Kamera ist mit einem 2,7 - 13,5 mm Motorzoom Objektiv ausgestattet und verfügt über einen mechanischen IR Cut Filter (ICR). Einstellungen an der Kamera können komfortabel über das Koaxialkabel im OSD (OnScreenDisplay) der Kamera vorgenommen werden. Die Spannungsversorgung erfolgt über 12 V DC oder über PoC (Power over Coax) auch direkt über das Kabel (bis zu 400 m Reichweite). Eine PoC-Einspeisung durch z.B. Rekorder wird benötigt.



TECHNISCHE DATEN

Sensor & Objektiv

Aufnahmesensor	1/2,8" CMOS
Lichtempfindlichkeit	0,001 Lux bei F1.6
Objektiv	2,7 mm bis 13,5 mm (Motorzoom)
Blendenöffnung (max.)	F1.6
Blickwinkel	108° - 30° (H)
MOD (Minimale Objekt Distanz)	0,8 m

Video

Auflösung	2MP (1920 x 1080 px)
Bildraten	bis 25 bps bei 1920 x 1080

Beleuchtung

IR-Beleuchtung	max. 60 m
----------------	-----------

DORI Tabelle

Entdecken	W: 44 m T: 145 m
Beobachten	W: 18 m T: 58 m
Erkennen	W: 9 m T: 29 m

L-DR-2203-P-D



Identifizieren	W: 4 m T: 15 m
----------------	-------------------

Funktionen

Verschlusszeiten	1/25 - 1/100.000 Sek.
Gegenlichtkompensation	WDR (130 dB), BLC, HLC
Tag/Nacht Umschaltung	automatisch, manuell
Rauschunterdrückung	3D NR
Weißabgleich	automatisch, manuell
Spiegel Funktion	Ja
Verstärkungsregelung (AGC)	automatisch
Privatzonenmaskierung	Ja, 8 Bereiche

Alarm und Audio

Mikrofon	Ja
----------	----

Allgemein

Spannungsversorgung	12 V DC ($\pm 30\%$), PoC AT (nur CVI)
Leistungsaufnahme	max 5,9 W
Videonorm	HD-CVI, TVI, AHD, CVBS umschaltbar per OSD
Videoausgang	1 x BNC
Schutzart	IP67 IK10
Abmessungen	\varnothing 126 mm x 100 mm (H)
Gewicht	650 g
Gehäusematerial	Aluminium
zul. Betriebstemperatur	-30 °C bis +60 °C
Sonstiges	Bei externer Spannungsversorgung kann die Kamera wahlweise über einen separat erhältlichen UTC Controller bedient werden.
Lieferumfang	Montagezubehör, BDA

Produkt Informationen

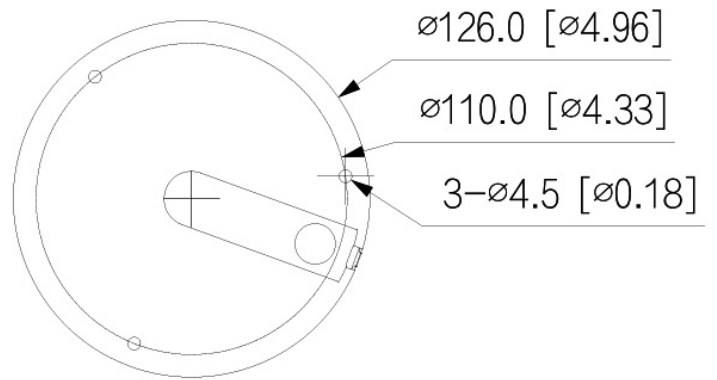
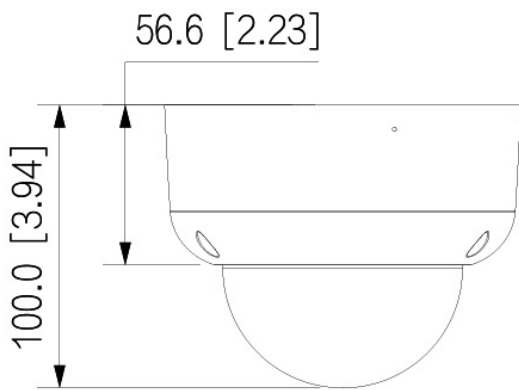
Version	1
Artikelnummer	10674

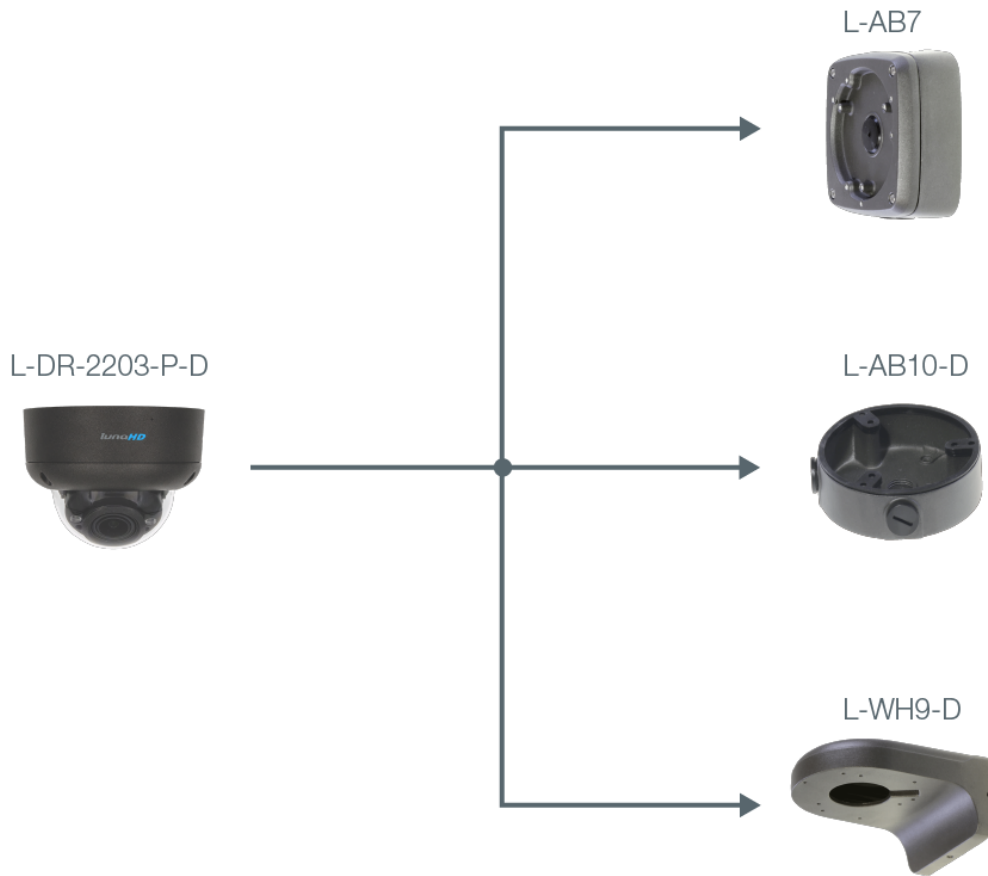
L-DR-2203-P-D



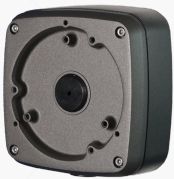
BILDER

mm [inch]





ZUBEHÖR



L-AB7-D
Anschlussbox



L-AB10-D
Anschlussbox für Dome-Kameras



L-SCA
Umrüstset für Dome Kameras