

L-DK-2200-P



- Kugel-Kamera
- Auflösung 1920 x 1080 px (Full HD)
- 2,8 mm Objektiv
- IR-Reichweite 30m
- wettergeschützt (IP67)
- Spannungsversorgung 12 V DC/PoC AF (6W)

Die L-DK-2200-P ist eine kompakte HD-CVI Dome Kamera mit IR-Strahler (max. 30 m) für den Innen- und Außeneinsatz (IP67). Umschaltbar über DIP-Schalter am Kabel kann das Signal über den BNC-Ausgang auch als CVBS, AHD oder TVI ausgegeben werden. HD-CVI ist ein Standard zur Langstreckenübertragung (max. 800 m, kabelabhängig) von HD-Videobildern (720p, 1080p) über konventionelle Koax-Kabel. Neben dem Video können auch Audiosignale (modellabhängig) und Daten über das gleiche Kabel übertragen werden. Der CMOS Sensor liefert eine max. Auflösung von 2 Megapixel (1920 x 1080 px) mit bis zu 25 Bildern pro Sekunde. Die Kamera ist mit einem 2,8 mm Festbrennweiten-Objektiv ausgestattet und verfügt über einen mechanischen IR Cut Filter (ICR). Einstellungen an der Kamera können komfortabel über das Koaxialkabel im OSD (OnScreenDisplay) der Kamera vorgenommen werden. Die Spannungsversorgung erfolgt über 12 V DC oder über PoC (Power over Coax) auch direkt über das Kabel (bis zu 400 m Reichweite). Eine PoC-Einspeisung durch z.B. Rekorder wird benötigt.



TECHNISCHE DATEN

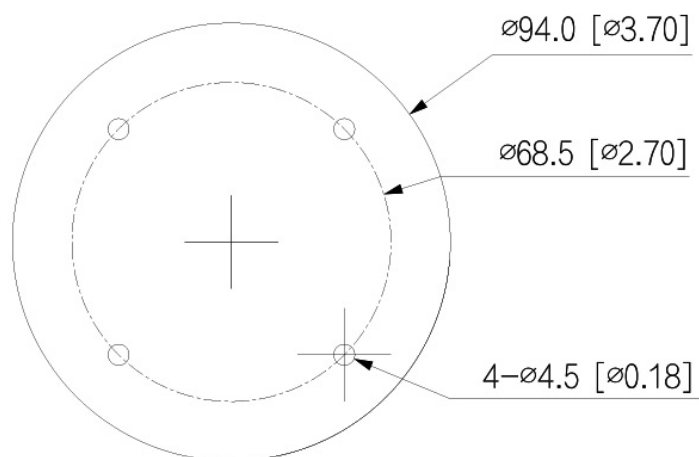
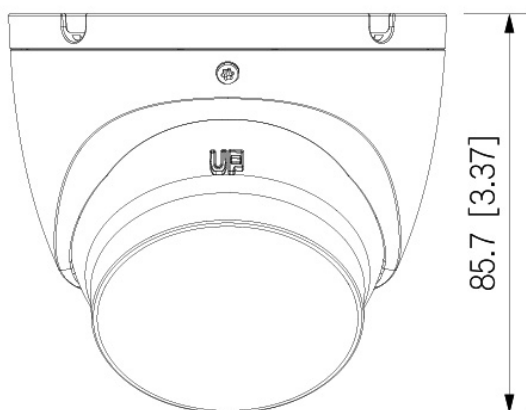
Produkt Informationen

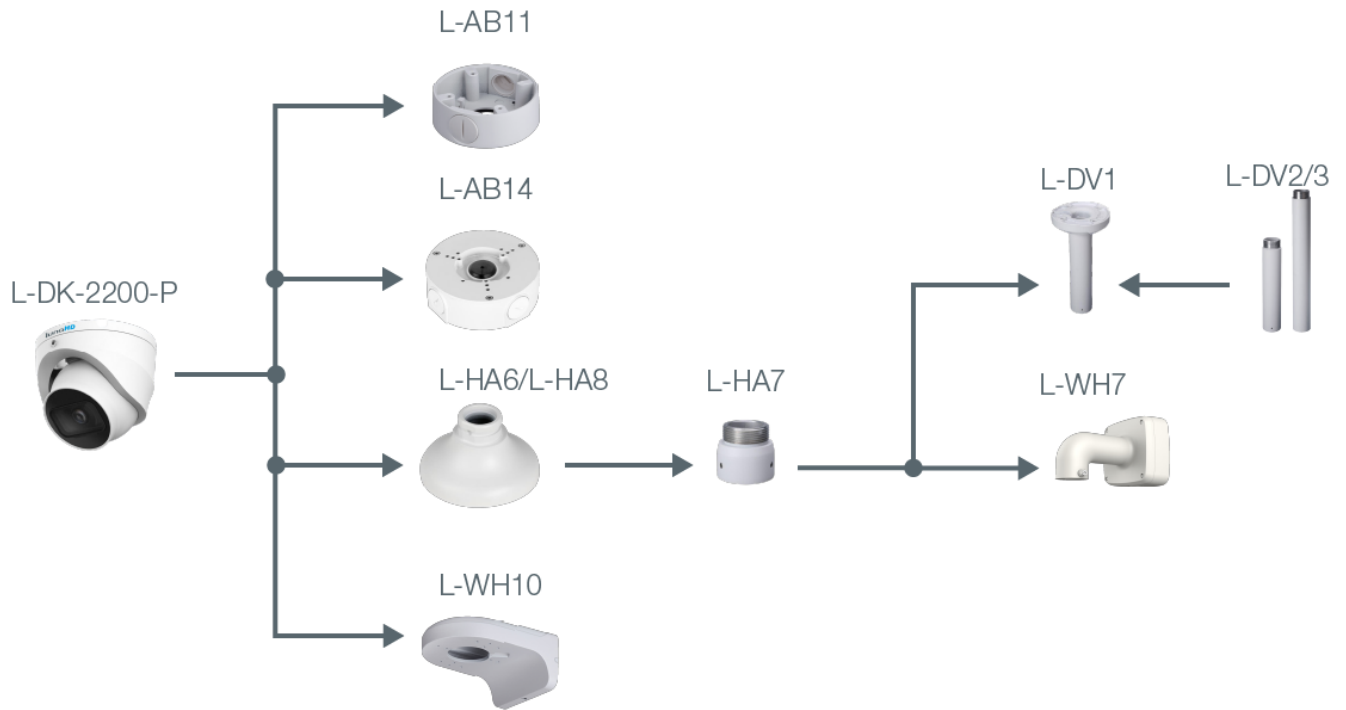
Version	1
Artikelnummer	10665

L-DK-2200-P



BILDER

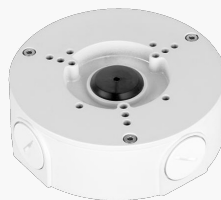




ZUBEHÖR



L-AB11
Anschlussbox für Dome-Kameras



L-AB14
Anschlussbox für Kameras



L-HA6
Adapter für Domekameras



L-HA8
Adapter für Domekameras



L-HA7
Adapter für Domekameras



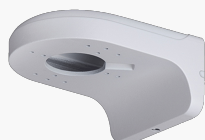
L-DV1
Deckenhalter



L-DV2
Deckenhalterverlängerung



L-DV3
Deckenhalterverlängerung



L-WH10
Wandhalter für Dome-Kameras