

# L-KE-5403



- 4 MP | 1/1,8" CMOS Sensor
- Vario-Zoom | 115° - 47° (H)
- Videoanalyse (IVS+)
- 12 V DC, ePoE | IP67, IK10

Die L-KE-5403 ist eine 4 Megapixel IR Bulletkamera (IP), die neben IVS-Funktionen auch über neueste KI-Technologie verfügt. Das Gehäuse ist wetter- und vandalismugeschützt (IP67/IK10). Der 1/1,8" CMOS Sensor liefert Bilder in einer Auflösung von bis zu 2688x1520 Pixel mit bis zu 25 bps). Ausgestattet mit einem 2,7-12 mm Motorzoom-Objektiv und IR-LEDs (Reichweite bis 60 m) lässt diese Kamera kaum Wünsche offen. Einstellungen sind über den eingebauten Webserver möglich. Die Spannungsversorgung kann wahlweise über 12 V DC oder (e)PoE erfolgen.



## TECHNISCHE DATEN

### Sensor & Objektiv

Aufnahmesensor	1/1,8" CMOS
Lichtempfindlichkeit	0,0007 Lux bei F1.8
Objektiv	2,7 mm bis 12 mm (Motorzoom)
Blendenöffnung (max.)	F1.8
Blickwinkel	115° - 47° (H)
MOD (Minimale Objekt Distanz)	1,5 m

### Video

Auflösung	4MP (2688 x 1520 px)
Bildraten	Mainstream: bis 25 bps bei 2560x1440 Substream: bis 25 bps bei 704x576 Thirdstream: bis 25 bps bei 1920x1080 Fourth Stream: bis 25 bps bei 1280x720
Kompressionsverfahren	H.265, H.264, H.265+, H.264+, MJPEG (nur Substreams)
Bitrate	H.264: 32 kbps - 16384 kbps H.265: 12 kbps - 11008 kbps

### Beleuchtung

IR-Beleuchtung	max. 60 m
----------------	-----------

### DORI Tabelle

Entdecken	W: 58 m T: 131 m
Beobachten	W: 23 m T: 52 m

Erkennen	W: 12 m T: 26 m
Identifizieren	W: 6 m T: 13 m

## Intelligenz

KI-Technologie	Objektklassifizierung (Personen / Fahrzeuge)
Videoanalyse (IVS)	Stolperdraht, Bereichseindringen,, Objektüberwachung,, Motivwechsel, Gesichtserkennung, Personenzählung, Erkennen von herumlungernenden Personen und Menschenansammlungen, Heatmap
Bewegungserkennung	Ja
Intelligente Bewegungserkennung (SMD)	Ja
AcuPick	Ja

## Funktionen

Verschlusszeiten	1/3 - 1/100.000 Sek.
Gegenlichtkompensation	WDR (140 dB), BLC, HLC
Tag/Nacht Umschaltung	automatisch, manuell
Bilddrehung	0°/90°/180°/270°
Rauschunterdrückung	3D NR
Weißabgleich	automatisch, manuell, natürlich, Straßenlampe, Outdoor
Elektronische Bildstabilisierung	Ja
Entnebelungsfunktion	Ja
Spiegel Funktion	Ja
Verstärkungsregelung (AGC)	automatisch, manuell
Privatzonenmaskierung	Ja, 8 Bereiche
ROI Funktion	Ja, 4 Bereiche

## Alarm und Audio

Alarm Eingänge	2x (3-5 V DC, 5 mA)
Alarm Ausgänge	1x (12 V DC, 300 mA)
Audio Eingänge	1 (RCA)
Audio Ausgänge	1x (RCA)
Mikrofon	Ja
Audio Kompressionsverfahren	G.711a, G.711Mu, G.723, G.726, PCM

## Netzwerk

Steuer Schnittstellen	10/100 Base-T Ethernet (RJ45)
-----------------------	-------------------------------

# L-KE-5403



Netzwerk-Protokolle	IPv4, IPv6, TCP/IP, HTTP, HTTPS, SSL, UDP, UPnP, ICMP, IGMP, SNMP, RTSP, RTP, SMTP, NTP, DHCP, DNS, PPPOE, DDNS, FTP, IP Filter, QoS, Bonjour
Integration	ONVIF (Profile S, G, T), P2P, CGI
HTTP-Befehl	Ja

## Allgemein

Spannungsversorgung	12 V DC, PoE (802.3af)
ePoE	Ja
Leistungsaufnahme	max. 12,3 W
Speicheroptionen	MicroSD-Kartenslot (max. 512 GB), FTP, SFTP, NAS
Bedienung	lunaCMS, Browser, APP (iOS, Android)
Schutzart	IP67 IK10
Abmessungen	272,9 mm x 94,9 mm x 94,9 mm (L x B x H) inkl. Wandhalter
Gewicht	1120 g
Gehäusematerial	Aluminium
zul. Betriebstemperatur	-30 °C bis +60 °C
Lieferumfang	Software, BDA, Schrauben für die Montage

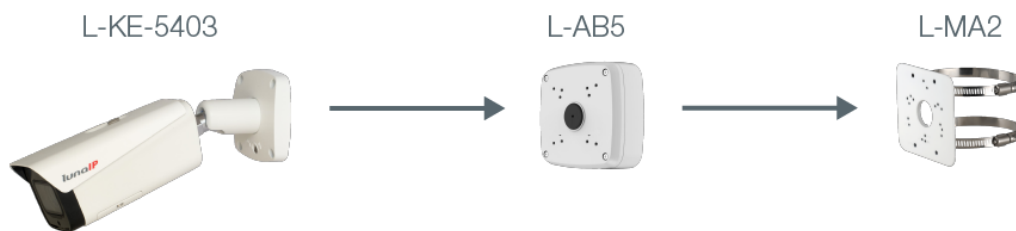
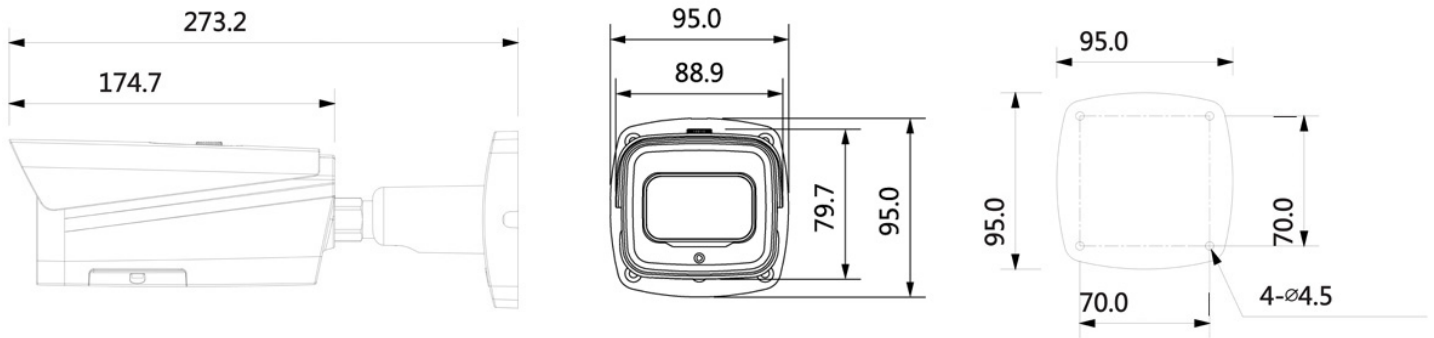
## Produkt Informationen

Version	5
Artikelnummer	10812

# L-KE-5403



## BILDER



## ZUBEHÖR

