

# L-K3-5200



- 3x 2 MP | 1/2,8" CMOS Sensor
- Fix-Objektiv | 85,9° (H), 25,7° (H), 13° (H)
- Videoanalyse (IVS)
- Drei Objektive in einem Gehäuse
- 12 V DC, PoE+, ePoE | IP67, IK10

Die lunaHD L-K3-5200 ist eine 3x2-MP Multivision-Bulletkamera, die dank dreier fest verbauter Sensoren eine breite Abdeckung und klare Full-HD-Bilder bietet. Mit KI-basiertem Perimeterschutz erkennt sie zuverlässig Personen und Fahrzeuge und erreicht unter Idealbedingungen Erkennungsdistanzen von bis zu 140 Metern. Die integrierte IR-Ausleuchtung sorgt dabei auch nachts für eine Sichtweite von bis zu 120 Metern. Zwei-Wege-Audio, moderne H.265-Kompression sowie ein robustes IP67/IK10-Metallgehäuse machen die Kamera ideal für anspruchsvolle Außenbereiche wie Industrie, Logistik oder weitläufige Gelände.



## TECHNISCHE DATEN

### Sensor & Objektiv

Aufnahmesensor	3x 1/2,8" CMOS
Lichtempfindlichkeit	K1: 0,0007 Lux bei F1.6 K2: 0,004 Lux bei F2.0 K3: 0,008 Lux bei F2.8
Objektiv	K1: 3,6 mm K2: 12 mm K3: 25 mm
Blendenöffnung (max.)	K1: F1.6 K2: F2.0 K3: F2.8
Blickwinkel	K1: 85,9° (H) K2: 25,7° (H) K3: 13° (H)
MOD (Minimale Objekt Distanz)	K1: 1,1 m K2: 8,6 m K3: 19,6 m

### Video

Auflösung	2MP (1920 x 1080 px)
Bildraten	Main Stream: bis 25 fps bei 1920 x 1080 Sub Stream: bis 25 fps bei 704 x 576
Kompressionsverfahren	H.265, H.264, MJPEG (nur Substreams)
Bitrate	3 kbps - 8192 kbps

### Beleuchtung

# L-K3-5200



IR-Beleuchtung	max. 120 m
----------------	------------

## DORI Tabelle

Entdecken	K1: 54 m K2: 172 m K3: 331 m
Beobachten	K1: 22 m K2: 69 m K3: 132 m
Erkennen	K1: 11 m K2: 35 m K3: 66 m
Identifizieren	K1: 6 m K2: 17 m K3: 33 m

## Intelligenz

KI-Technologie	Objektklassifizierung (Personen / Fahrzeuge)
Videoanalyse (IVS)	Stolperdraht, Bereichseindringen
Bewegungserkennung	Ja

## Funktionen

Verschlusszeiten	1/3 - 1/100.000 Sek.
Gegenlichtkompensation	DWDR, BLC, HLC
Tag/Nacht Umschaltung	automatisch, manuell
Rauschunterdrückung	3D NR
Weißabgleich	automatisch, manuell
Entnebelungsfunktion	Ja
Verstärkungsregelung (AGC)	automatisch, manuell
Privatzonenmaskierung	Ja, 8 Bereiche
ROI Funktion	Ja, 4 Bereiche

## Alarm und Audio

Alarm Eingänge	2x (3-5 V DC, 5 mA)
Alarm Ausgänge	2x (12 V DC, 300 mA)
Audio Eingänge	1x
Audio Ausgänge	1x
Mikrofon	Ja
Lautsprecher	Ja
Audio Kompressionsverfahren	G.711a, G.711Mu, G.723, G.726

## Netzwerk

Steuer Schnittstellen	10/100 Base-T Ethernet (RJ45)
-----------------------	-------------------------------

# L-K3-5200



Netzwerk-Protokolle	IPv4, IPv6, HTTP, TCP, UDP, ARP, RTP, RTSP, RTCP, RTMP, SMTP, FTP, SFTP, DHCP, DNS, DDNS, QoS, UPnP, NTP, Multicast, ICMP, IGMP, NFS, SAMBA, PPPoE, SNMP, P2P, Bonjour
Integration	ONVIF (Profile S, G, T, M), P2P, CGI
HTTP-Befehl	Ja

## Allgemein

Spannungsversorgung	12 V DC ( $\pm 30\%$ ), PoE+ (802.3at)
ePoE	Ja
Leistungsaufnahme	max. 24 W
Speicheroptionen	MicroSD-Kartenslot (max. 1 TB), FTP, SFTP, NAS
Bedienung	lunaCMS, Browser, APP (iOS, Android)
Schutzart	IP67 IK10
Abmessungen	279 mm x 124 mm x 140,4 mm (L x B x H)
Gewicht	2400 g
Gehäusematerial	Aluminium
zul. Betriebstemperatur	-40 °C bis +60 °C
Lieferumfang	Software, BDA

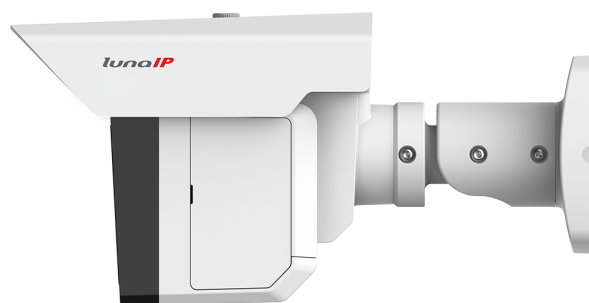
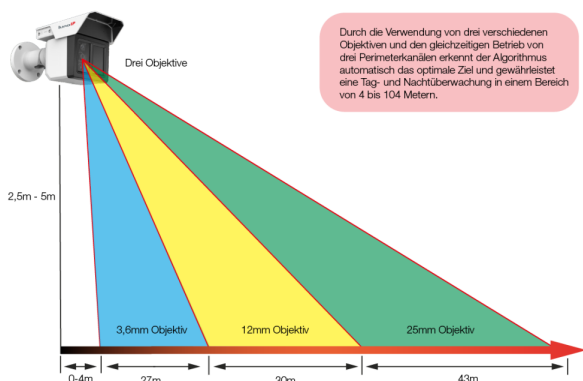
## Produkt Informationen

Version	1
Artikelnummer	10860

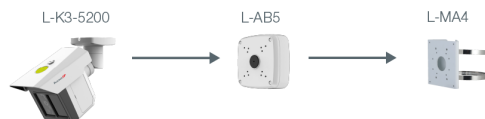
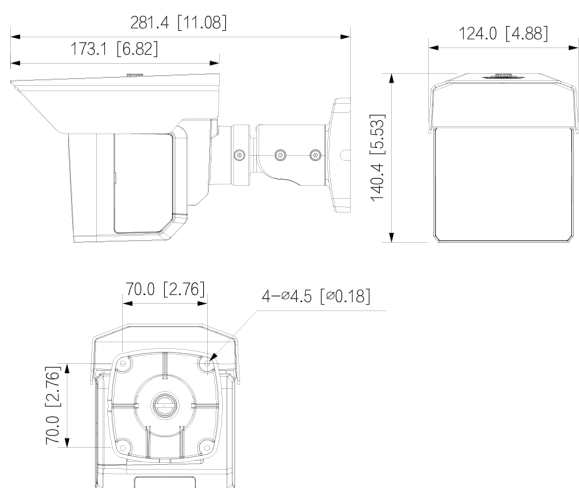
# L-K3-5200



BILDER



mm [inch]



# L-K3-5200



## ZUBEHÖR



**L-AB5**  
Anschlussbox



**L-MA4**  
Masthalter