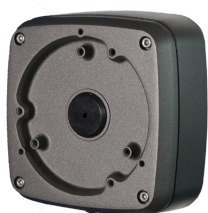


L-AB7-D



- Anschlussbox
- wettergeschützt (IP66)
- anthrazit

Anschlussbox für Dome-Kameras in anthrazit. Das Gehäuse ist wettergeschützt (IP66).

TECHNISCHE DATEN

Allgemein

Typ	Anschlussbox
Abmessungen	134 mm x 134 mm x 52 mm (L x H x T)
Gewicht	540 g
Tragkraft	3000 g
Gehäusematerial	Aluminium
Schutzart	IP66
zul. Arbeitstemperatur	-40 °C bis +60 °C
Lieferumfang	Montagezubehör, inkl. passender Kabelverschraubung mit geschlitzter Dichtung für ein oder zwei Kabel.

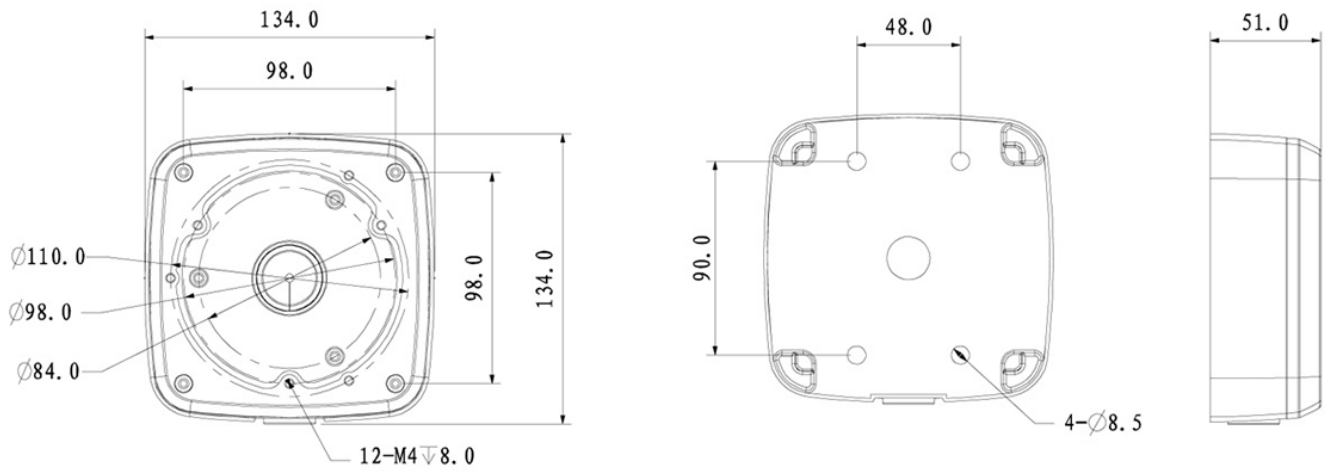
Produkt Informationen

Version	1
Artikelnummer	10396

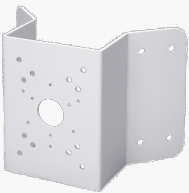
L-AB7-D



BILDER



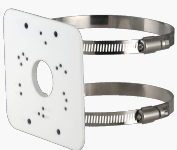
ZUBEHÖR



L-EA1
Eckhalterung für High Speed Dome



L-MA1
Masthalter



L-MA2
Masthalter